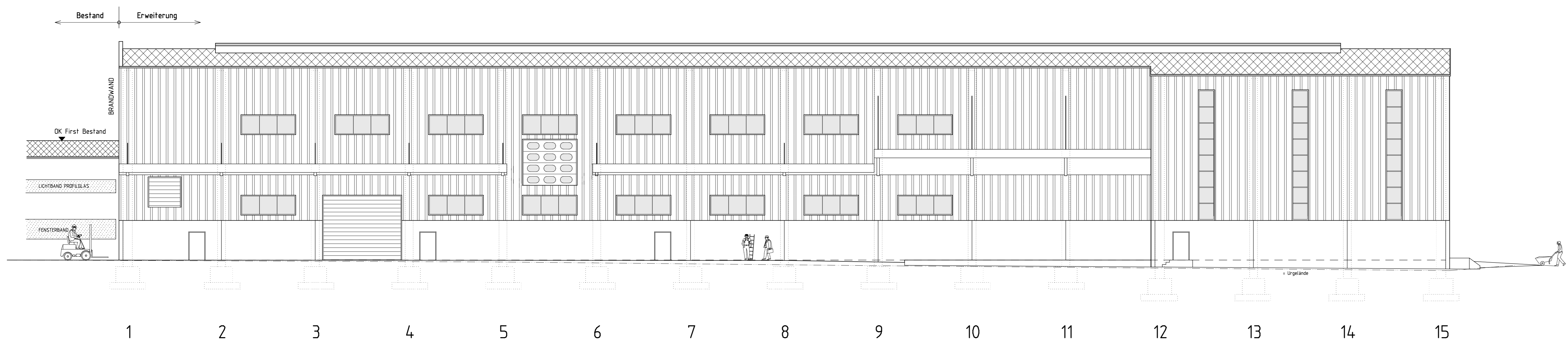
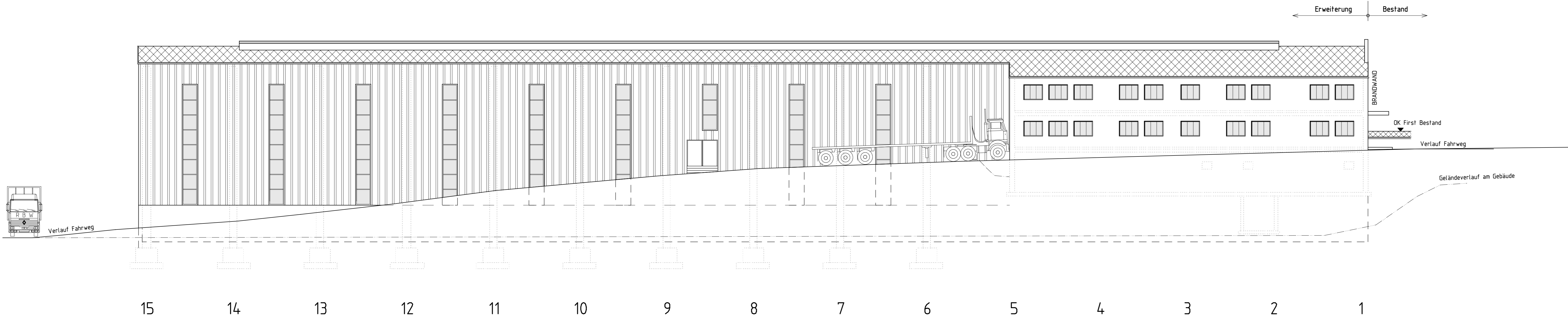


Ansicht Osten

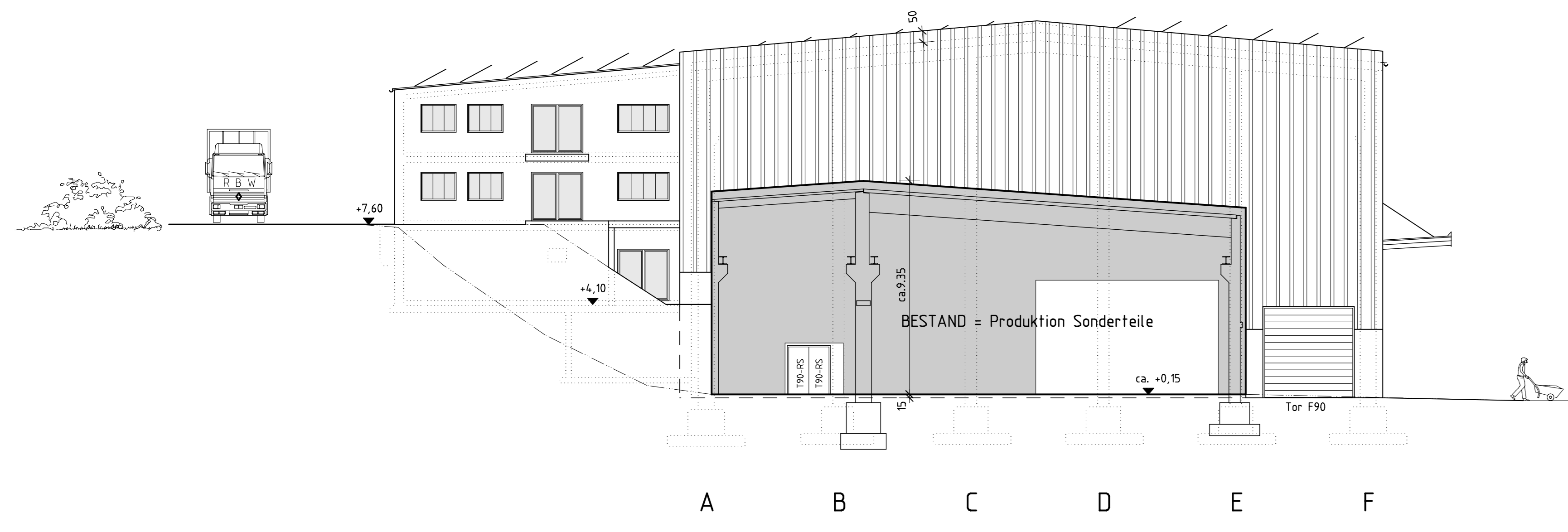


Ansicht Westen

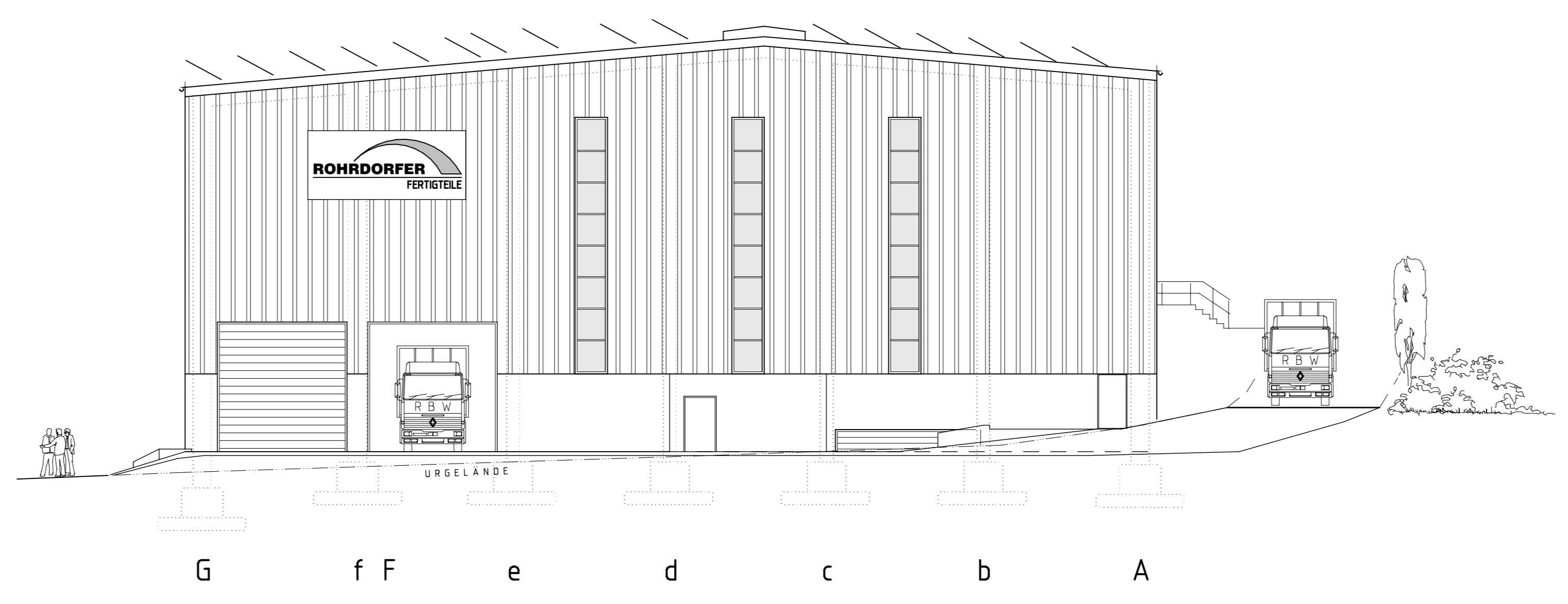


Ansicht Süden

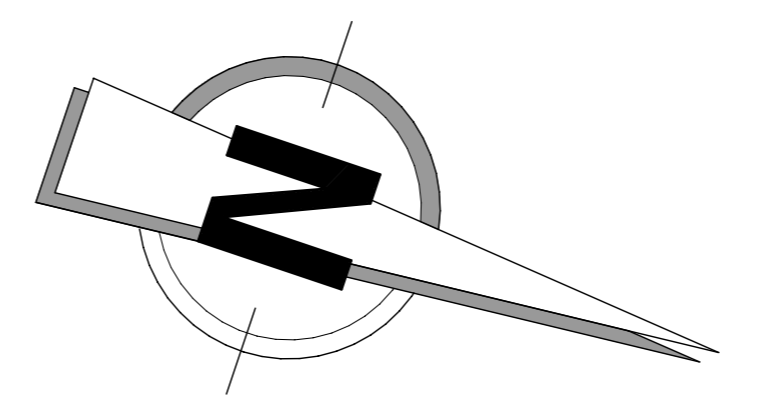
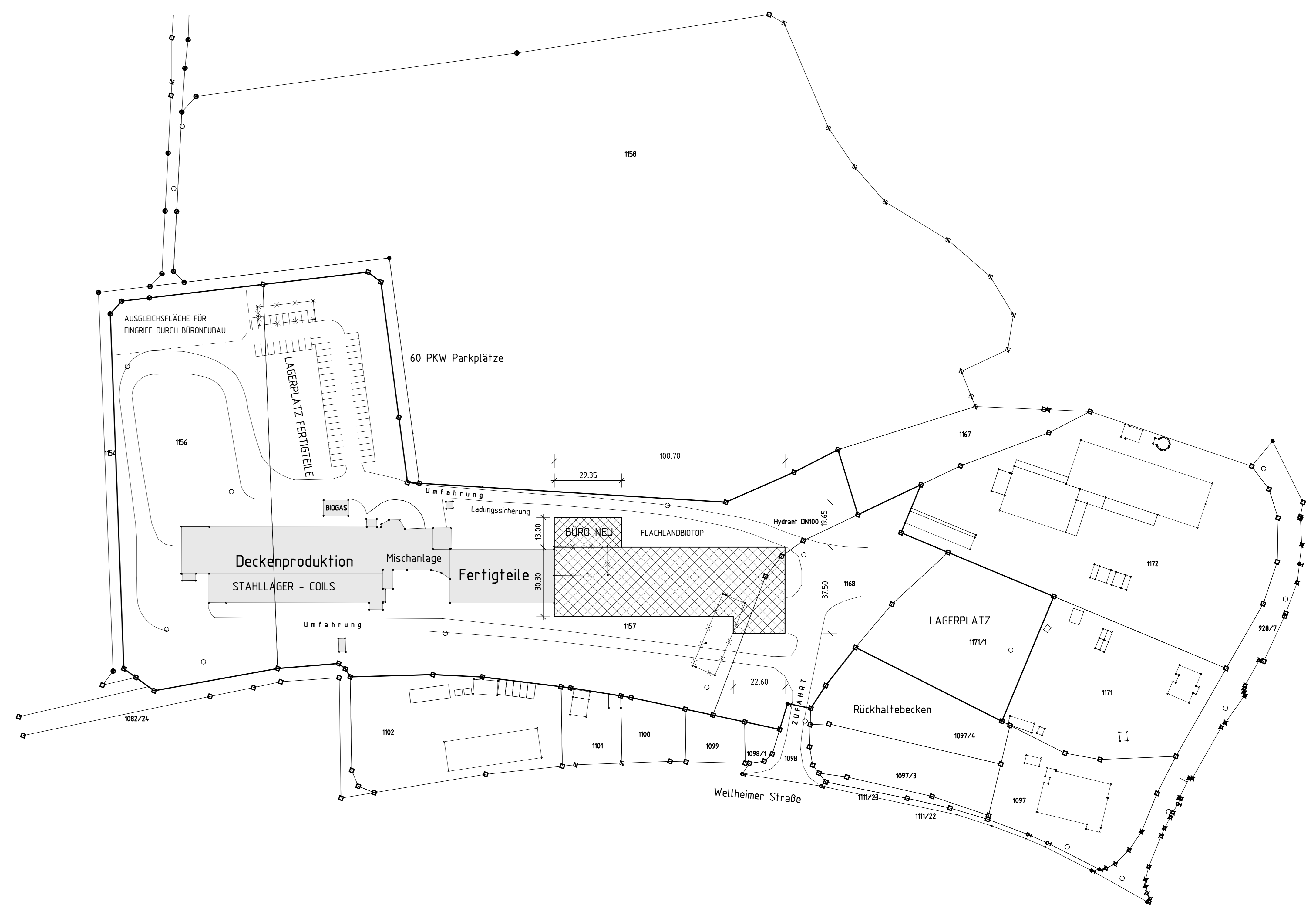
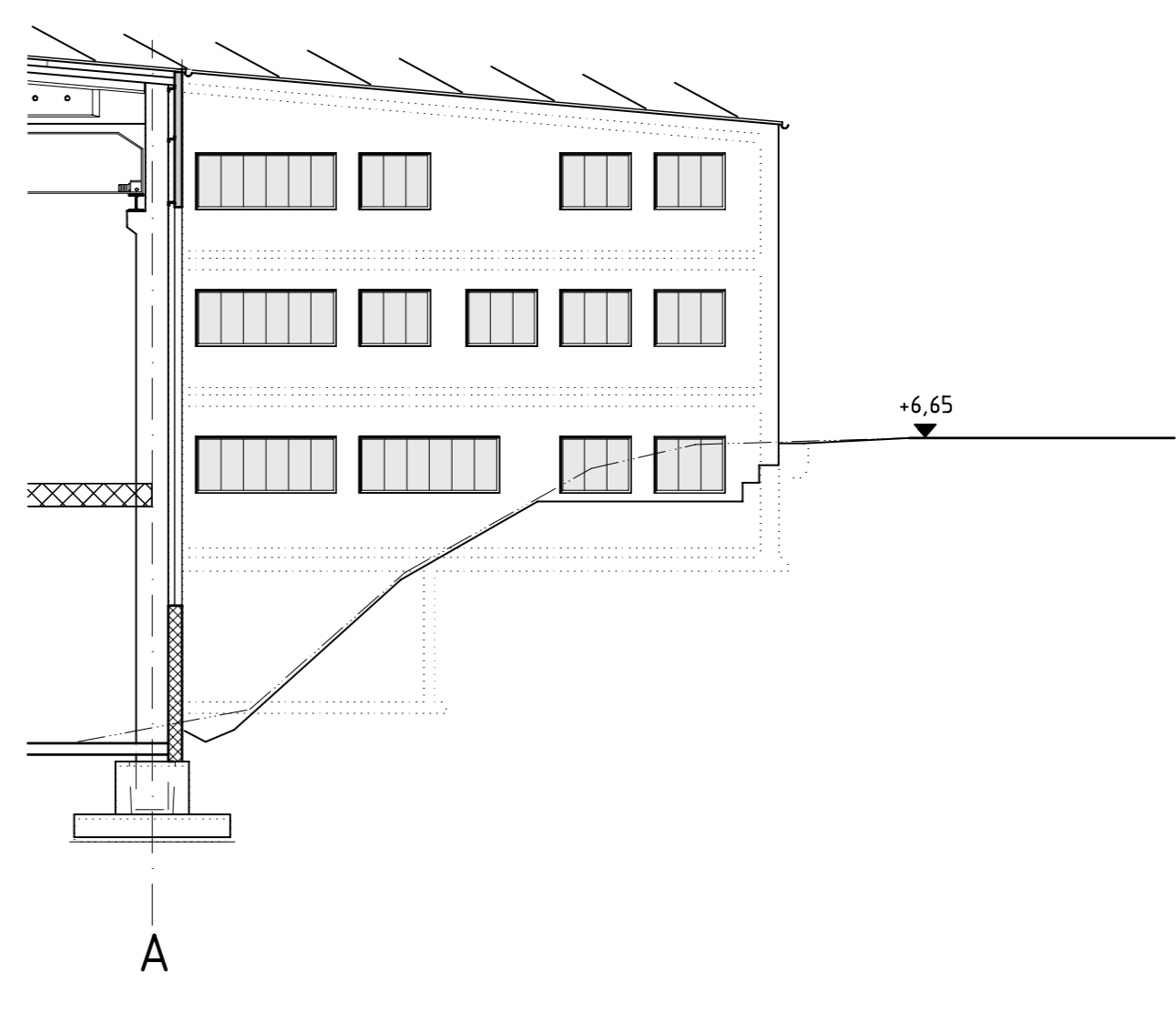
= BRANDWAND ZUM BESTAND



Ansicht Norden



Ansicht Norden Büro



VORHABEN & ERSCHLISSUNGS-PLAN M = 1 : 150 + 1 : 1000

zum Bauvorhaben Standortertüchtigung durch Abbruch Büro und Neubau eines Bürogebäudes mit Sozialräumen ; Neubau Produktionshalle zur Herstellung von Stb.- Doppelwänden
 FL.-NR. 1157 + 1168 GEMARKUNG DOLLNSTEIN

Ansichten + Lageplan

BAUHERR RBW Rohrdorfer Betonwerke GmbH & Co. KG
 Vertreten durch Herrn Platzer Manfred
 Lanhofen 7 84367 Zellarn

BAUORT Dollnstein Fl. Nr. 1157 + 1168
 Wellheimer Straße Nr. 60
 91795 Dollnstein
 "GE West" Markt Dollnstein

ENTWURFSVERFASSEN

RBW Rohrdorfer Betonwerke
 GmbH & Co. KG
 Lanhofen Nr. 7
 84367 Zellarn